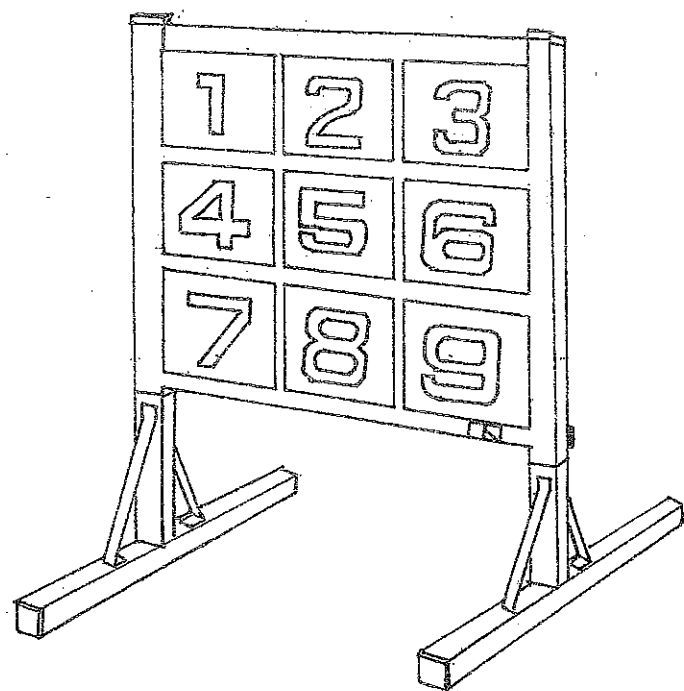


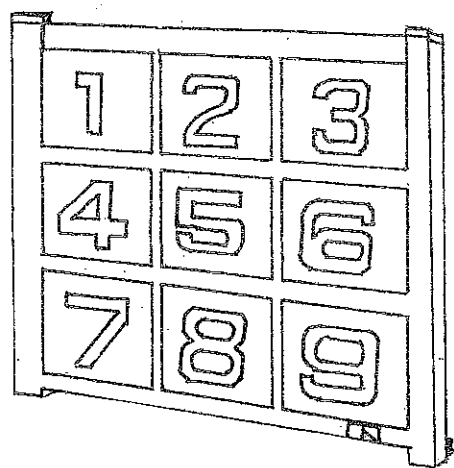
【組立完成図】



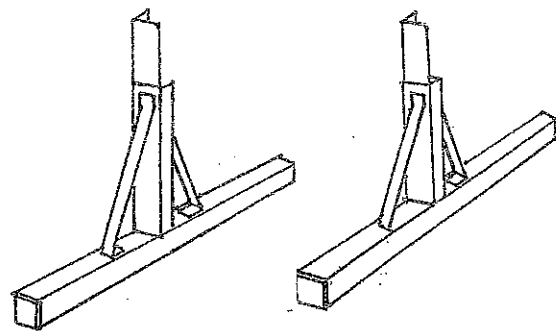
外形寸法
900 × 1500 (H) mm
(幅/高さ)
材質 枠部分 スチール

【付属部品】

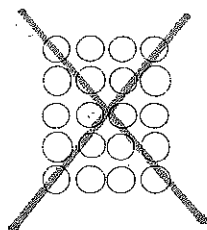
ストライクボード
1枚



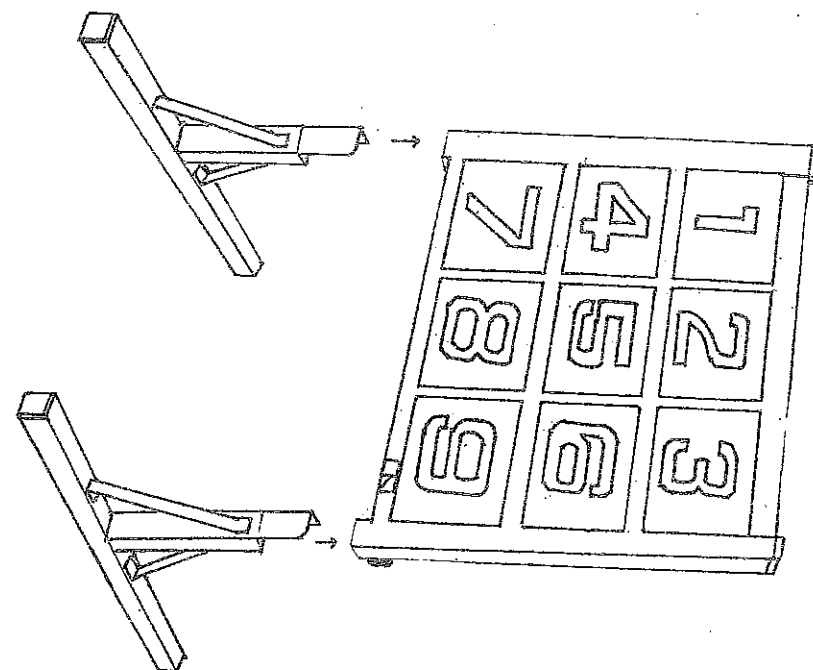
脚部
2台 (同寸法)



ボール
20ヶ



【組立方説明図】



【組立方】

- (1) ストライクボードをダンボール箱から取り出し、脚部がマジックテープで固定されている面を上にして床にねかせた状態にします。
- (2) マジックテープをはずし脚部をとりはずします。
- (3) ストライクボードの脚部接続ネジをゆるめます。
- (4) 上部を床につけた状態で片側ずつストライクボードを持ち上げ、脚部を確実に(脚部の上部の丸い凹部に脚部接続ネジがはまる状態) 接続し脚部接続ネジを固く締めます。
- (5) 両側の脚部を取付けてからストライクボードを床面に垂直に立てます。

警告 脚部が奥まで確実に接続されていないと、プレー中又はボードの移動の際 脚部がはずれてケガや事故の原因になりますので、確実に奥まで接続し固定して下さい。

警告 ストライクボードは滑らかで固い平面に置いて使用して下さい。斜面、凹凸面、不安定な面に置いて使用すると転倒する恐れがあり危険です。